


**funkciómegtartással, műanyag**



**FK 0402**

- Leágazó doboz 1,5 mm<sup>2</sup>, Cu
- Összekötő doboz 1,5-2,5 mm<sup>2</sup>, Cu

IP  
65/66

E30  
E60  
E90

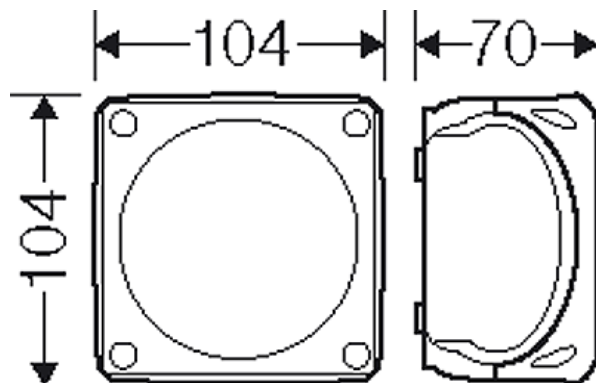
PH120

- 5 pólusú, pólusonként 4 x 1,5 mm<sup>2</sup> tömör, 2 x 2,5 mm<sup>2</sup> tömör
- Összekötő kapocs nagy hőállóságú kerámiából
- Mellékelt kábelbevezetők: 3 db EDKF 25, tömítési tartomány: Ø 9-17 mm, IP 65
- IP 66 védetség AKMF tömszelencével, külön rendelendő
- Funkciómegtartás a DIN 4102 12. rész szerint, funkciómegtartó kábelrendszerekhez
- A Dätwyler és Eupen kábelgyártóval együtt bevizsgálva az E30-E90 funkciómegtartási osztályokra, lásd a vizsgálati tanúsítványt: P-MPA-E-15-018, érvényesség: 2021. 08. 05-ig, letölthető: [www.hensel-electric.de](http://www.hensel-electric.de) > Typ - Dokumente
- Bevizsgálva PH120 szigetelőképeség megtartásra a BS EN 50200 szerint, funkciómegtartó kábelekkel, lásd a letölthető vizsgálati tanúsítványt: [www.hensel.electric.de](http://www.hensel.electric.de) > Typ - Dokumente
- A mellékelt rögzítőcsavarok használhatók C20/25 beton, KSV 12 mészhomok téglá, MZ 12 falazó téglá és KS 12 klinker téglá esetén
- Védett szerelésekhez
- Színárnyalat: narancs, RAL 2003


Névleges szigetelési feszültség:	U <sub>i</sub> = 400 V a.c./d.c.
Névleges áramerősség:	24 A
Alapanyag	PC-GFS (polikarbonát)
A kapocs meghúzási nyomatéka:	0,5 Nm
Védetség	IP 65
Védetség	IP 66 (AKMF)
Magasság:	104 mm
Szélesség:	104 mm
Mélység:	70 mm
Tömeg:	0,371 kg
szabvány szerint	DIN 4102 szabvány 12. rész IEC 60670-22 BS EN 50200

**Rajzok**

Méretrajz



**funkciómegtartással, műanyag**



**FK 0402**

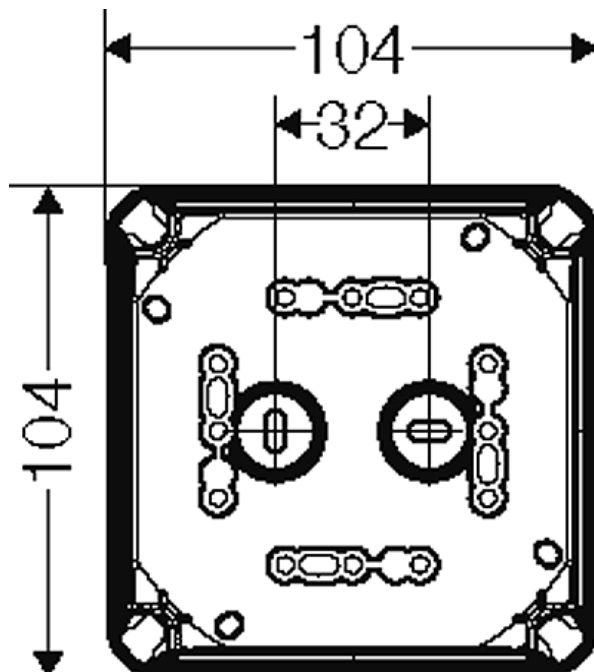
- Leágazó doboz 1,5 mm<sup>2</sup>, Cu
- Összekötő doboz 1,5-2,5 mm<sup>2</sup>, Cu

IP  
65/66

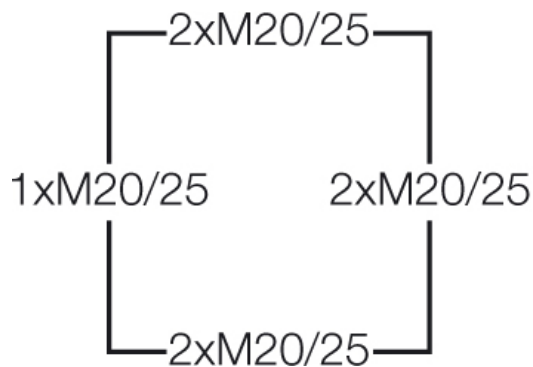
E30  
E60  
E90

PH120

Részletes méretek



házfalak



**Üzemi és környezeti feltételek**

Alkalmazási terület	Alkalmas beltéri és/vagy védett kültéri felhasználásra.
Környezeti hőmérséklet	24 órás középérték + 35 °C Maximális érték + 40 °C Minimális érték - 25 °C
Relatív páratartalom	50% 40 °C-nál rövid idejű 100% 25 °C-nál
Mechanikai igénybevétel elleni védetség foka	IK09 (10 Joule)
Toxikológiai jellemzők	Szilikonmentes halogénmentes A kábelek és szigetelt vezetékek IEC 60754-2 szabvány szerinti bevizsgálása (égésgázok általi korrózió) alapján "halogénmentes".